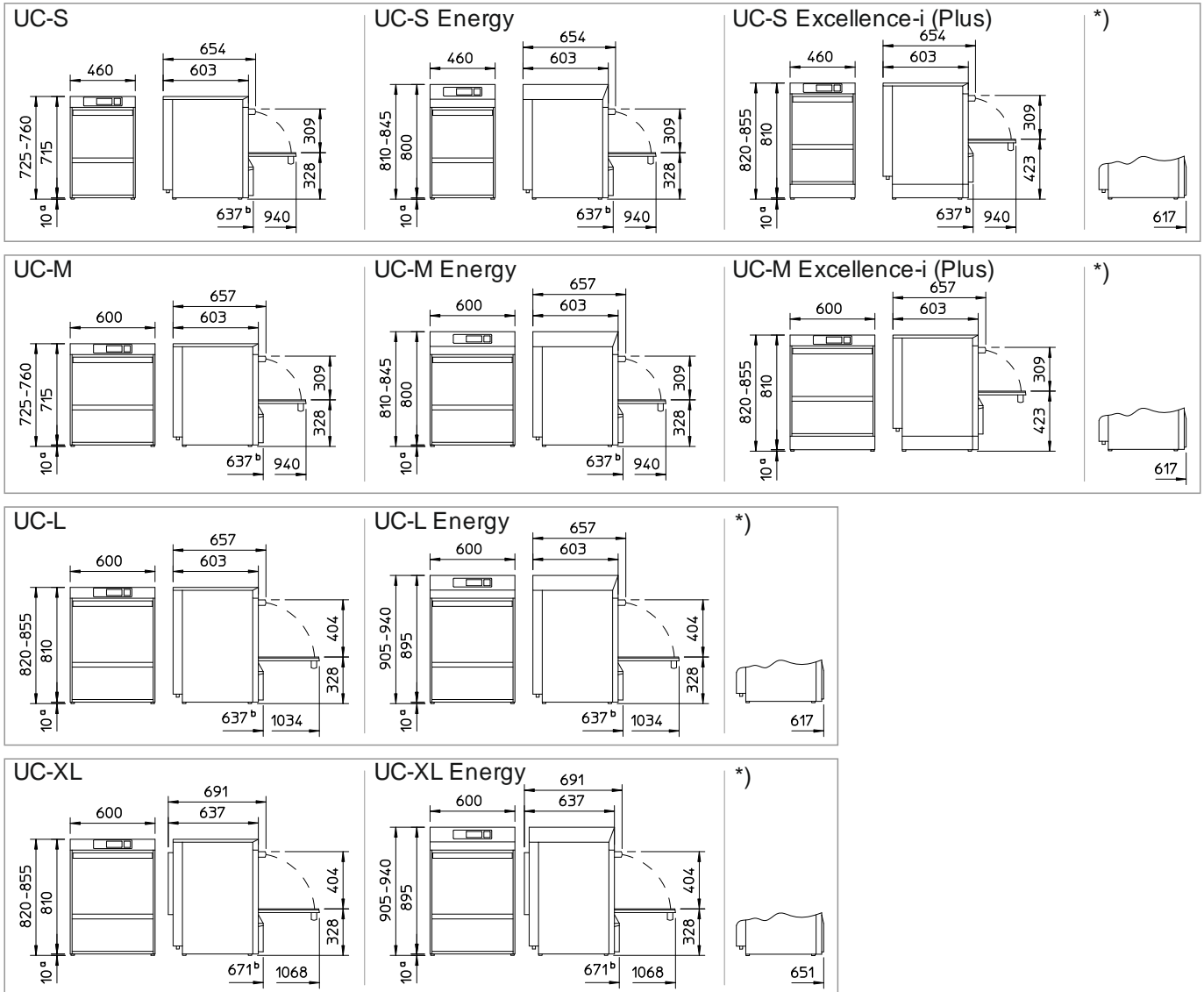


Anschlussplan UC-Serie

Abmessungen



^a Durch Entfernen der Maschinenfüße verringert sich die Maschinenhöhe um 10 mm.

^b Ohne eingebaute Vorratsbehälter für Reiniger und Klarspüler verringert sich die Tiefe um 20 mm.

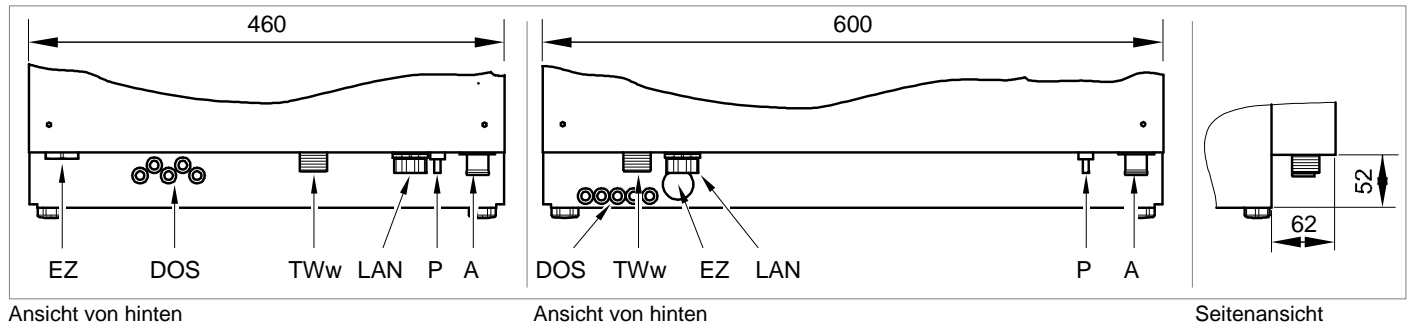
*) Darstellung ohne eingebaute Behälter für Reiniger und Klarspüler.

Nischenmaße für den Einbau der Maschine in eine Theke siehe Seite 6.

Position der Anschlüsse

UC-S, UC-S Energy

UC-M, UC-M Energy
UC-L, UC-L Energy
UC-XL, UC-XL Energy



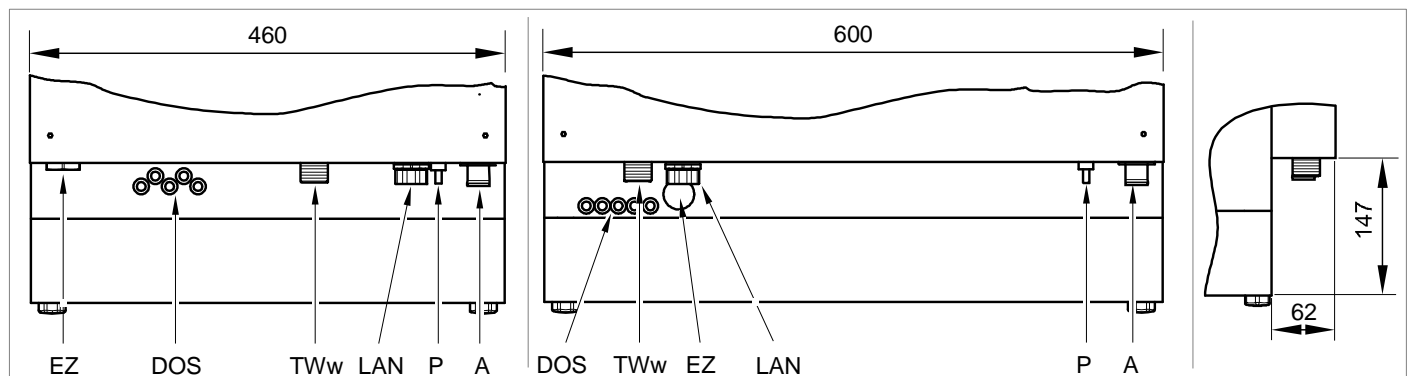
Ansicht von hinten

Ansicht von hinten

Seitenansicht

UC-S Excellence-i(Plus)


UC-M Excellence-i(Plus)



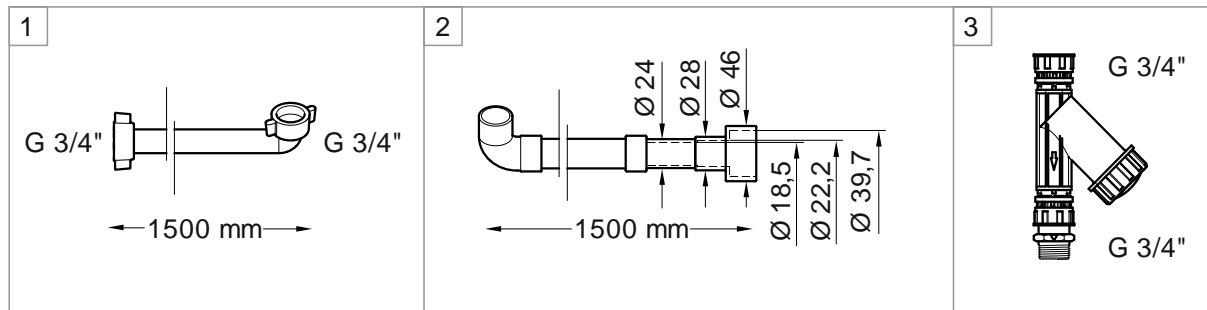
Ansicht von hinten

Ansicht von hinten

Seitenansicht

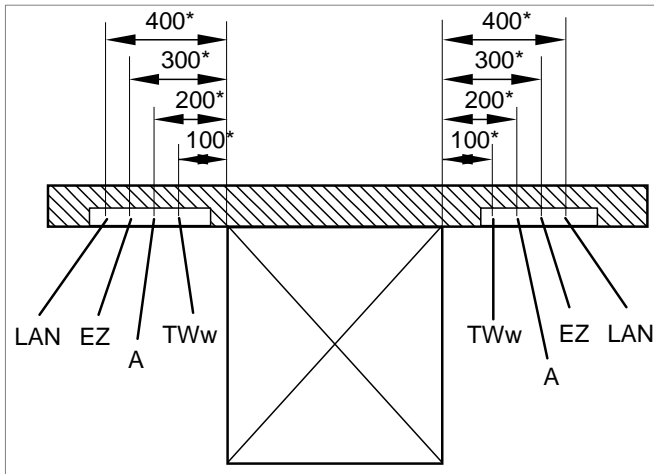
EZ		Einführung für Netzanschlussleitung
DOS		Einführung für Schläuche (Reiniger / Klarspüler) und Kabel
TWw		Frischwasseranschluss (G 3/4", Außengewinde)
LAN		Anschluss für Patchkabel CAT.7 (Buchse RJ45) (falls die Maschine vernetzt werden soll)
P		Anschluss für bauseitiges Potentialausgleichssystem
A		Abwasseranschluss; Ablaufpumpe eingebaut

Zubehör



1	flexibler Zulaufschlauch	an Punkt TWw anschließen
2	flexibler Ablaufschlauch	an Punkt A anschließen
3	Schmutzfänger	zwischen Wasserabsperrenteil und Zulaufschlauch einbauen

Installationsplan



* Die genauen Maße müssen unter Berücksichtigung der bauseitigen Gegebenheiten festgelegt werden. Abmessungen der Maschine siehe Seite 1.

LAN	Netzwerkdose RJ45 (falls die Maschine vernetzt werden soll)
EZ	Elektroanschluss
A	Abwasseranschluss
TWw	Frischwasseranschluss

Wichtig!

Die bauseitigen Anschlüsse links oder rechts neben der Maschine vorsehen.

Bei allen elektrischen und hydraulischen Anschlussarbeiten die örtlichen und länderspezifischen Vorschriften beachten.

Nur bei ausgeschaltetem bauseitigem Netztrennschalter ist die Maschine spannungsfrei.

Maschine in Potentialausgleich einbeziehen.

Zulaufschlauch

Alte, vorhandene Schläuche dürfen nicht wieder verwendet werden.

Der Zulaufschlauch darf nicht gekürzt oder beschädigt werden.

Netzanschlussleitung (Typ H07 RN-F)

Wenn die Netzanschlussleitung dieses Gerätes beschädigt wird, muss sie durch den Hersteller oder seinen Kundendienst oder eine ähnlich qualifizierte Person ersetzt werden, um Gefährdungen zu vermeiden.

Frischwasseranschluss (G 3/4" Außengewinde)

Position	ca. 400 mm über fertigem Fußboden neben der Maschine		
Wasserqualität	Das Frischwasser muss in mikrobiologischer Hinsicht Trinkwasserqualität besitzen		
Zulaufwassertemperatur	Standard	max. 60 °C	
	Energy	max. 20 °C	
	Cool	max. 20 °C	
	UC Excellence-i / -iPlus	max. 35 °C	
Wasserhärte		Maschinen ohne eingebauten Enthärter	Maschinen mit eingebautem Enthärter
	Standard, Energy, Cool	≤ 3 °dH (3,8 °e / 5,34°TH / 0,54 mmol/l) Empfehlung, damit die Maschine nicht verkalkt.	≤ 31 °dH (37,6 °e / 53,4°TH / 5,35 mmol/l)
	UC Excellence-i	≤ 35 °dH (43,9 °e; 62,3 °TH; 6,3 mmol/l)	—
	UC Excellence-iPlus	—	≤ 31 °dH (37,6 °e / 53,4°TH / 5,35 mmol/l)
Mindestfließdruck	Standard, Cool	100 kPa (1,0 bar)	
	Energy	150 kPa (1,5 bar)	
	UC Excellence-i / -iPlus	140 kPa (1,4 bar)	
Maximaler Eingangsdruck (Staudruck)	600 kPa (6,0 bar)		
Durchflussmenge	Standard, Cool	mind. 4 l/min	
	Energy	mind. 3 l/min	
	UC Excellence-i / -iPlus	mind. 4 l/min	

UC Excellence-i / UC Excellence-iPlus

Grenzwerte für das Rohwasser

Elektrische Leitfähigkeit (bei 25 °C)	< 1200 µS/cm
Chlor	< 0,2 mg/l
Silikat (als SiO ₂)	< 30 mg/l

Abwasseranschluss

Position	max. 600 mm über fertigem Fußboden neben der Maschine
Ausführung	Siphon bauseitig

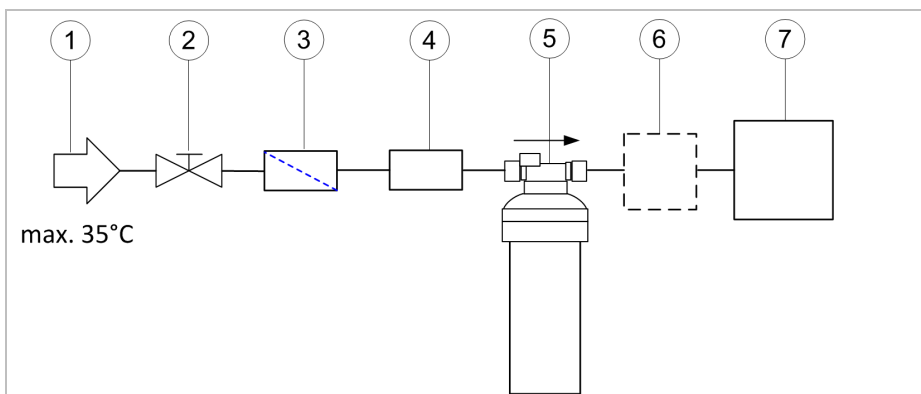
Elektroanschluss

Position	ca. 300 mm über fertigem Fußboden neben der Maschine
Ausführung	Wandanschlussdose für Maschinen ohne Netzstecker Netzsteckdose für Maschinen mit Netzstecker Netztrennschalter mit allpoliger Trennung vom Netz und mind. 3 mm Kontaktöffnungsweite Zusätzliche Empfehlung: allstromsensitiver Fehlerstromschutzschalter der Klasse B mit einem Auslösestrom von 30 mA (DIN VDE 0664)
Absicherung	abhängig vom Gesamtanschlusswert der Maschine
Netzanschlussleitung	3000 mm lang (optionales Zubehör) Querschnitt: 2,5 mm ² Anschluss gemäß Betriebsanleitung falls nicht angeschlossen

Netzwerkanschluss (nur bei CONNECTED WASH, Variante LAN)

Position	ca. 700 mm über fertigem Fußboden neben der Maschine
Ausführung	RJ45

Installationsplan UC Excellence-i(Plus)



1	Wasserzulauf (max. 35 °C)
2	Wasserabsperrventil (bauseitig)
3	Schmutzfänger (im Lieferumfang enthalten)
4	Rückflussverhinderer Typ EA (im Lieferumfang enthalten) Bei Installationen in Großbritannien muss ein Rückflussverhinderer Typ ED mit WRAS-Zulassung eingebaut werden
5	Aktivkohlefilter (im Lieferumfang enthalten)
6	optionaler Enthärter (erhöht die Leistung des Umkehrosmosemoduls bei Maschinen ohne eingebauten Enthärter)
7	UC Excellence-i(Plus)

Gesamtanschlusswerte

Standard

Spannung	Absicherung	Gesamtanschlusswert maximal
380 V - 415 V, 3N~, 50/60 Hz	10 A	6,0 kW
380 V - 415 V, 3N~, 50/60 Hz	15 A	7,7 kW
380 V - 415 V, 3N~, 50/60 Hz	16 A	7,9 kW
380 V - 415 V, 3N~, 50/60 Hz	20 A	9,7 kW
220 V - 230 V, 1N~, 50/60 Hz	10 A	1,8 kW
220 V - 240 V, 1N~, 50/60 Hz	13 A	2,6 kW
220 V - 240 V, 1N~, 50/60 Hz	15 A	2,9 kW
220 V - 240 V, 1N~, 50/60 Hz	16 A	3,2 kW
220 V - 230 V, 1N~, 50/60 Hz	20 A	4,1 kW
200 V, 2~, 50/60 Hz	20 A	3,3 kW
200 V, 3~, 50/60 Hz	25 A	6,9 kW
230 V, 2~, 50/60 Hz	16 A	3,0 kW
230 V, 3~, 50/60 Hz	25 A	7,3 kW

UC-x Cool

Spannung	Absicherung	Gesamtanschlusswert maximal
380 V - 415 V, 3N~, 50/60 Hz	16 A	6,1 kW
220 V - 240 V, 1N~, 50/60 Hz	16 A	3,4 kW
220 V - 230 V, 1N~, 50/60 Hz	20 A	4,2 kW

UC-x HighTemp

Spannung	Absicherung	Gesamtanschlusswert maximal
380 V - 415 V, 3N~, 50/60 Hz	16 A	7,9 kW

UC-x ThermoPlus

Spannung	Absicherung	Gesamtanschlusswert maximal
380 V - 415 V, 3N~, 50/60 Hz	16 A	6,1 kW
220 V - 240 V, 1N~, 50/60 Hz	16 A	3,4 kW
220 V - 230 V, 1N~, 50/60 Hz	20 A	4,2 kW

UC-S Excellence-i(Plus) / UC-M Excellence-i(Plus)

Spannung	Absicherung	Gesamtanschlusswert maximal
380 V - 415 V, 3N~, 50/60 Hz	10 A	6,2 kW
380 V - 415 V, 3N~, 50/60 Hz	15 A	7,9 kW
380 V - 415 V, 3N~, 50/60 Hz	16 A	8,1 kW
380 V - 415 V, 3N~, 50/60 Hz	20 A	9,9 kW
220 V - 230 V, 1N~, 50/60 Hz	10 A	2,0 kW
220 V - 240 V, 1N~, 50/60 Hz	16 A	3,4 kW
200 V, 2~, 50/60 Hz	20 A	3,5 kW
200 V, 3~, 50/60 Hz	25 A	7,1 kW
230 V, 2~, 50/60 Hz	16 A	3,2 kW
230 V, 3~, 50/60 Hz	25 A	7,5 kW

UC-S Excellence-i(Plus) / UC-M Excellence-i(Plus) in Cool-Ausführung

Spannung	Absicherung	Gesamtanschlusswert maximal
380 V - 415 V, 3N~, 50/60 Hz	16 A	6,3 kW
220 V - 240 V, 1N~, 50/60 Hz	16 A	3,6 kW
220 V - 230 V, 1N~, 50/60 Hz	20 A	4,4 kW

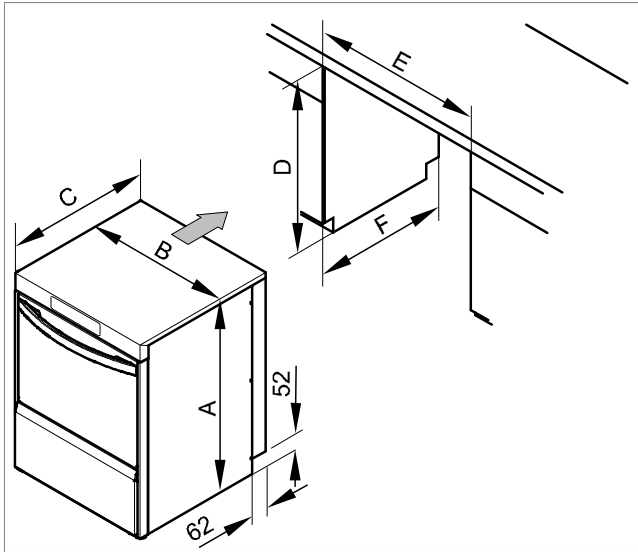
Nischenmaße

Falls die Maschine in eine Theke eingebaut werden soll, müssen folgende Nischenmaße beachtet werden.

Die Befestigung der Maschine innerhalb der Theke ist nicht notwendig.

Verwenden Sie in der Umgebung der Maschine Möbel, die für den gewerblichen Bereich geeignet sind, um eine Beschädigung durch Wasserdampf zu vermeiden.

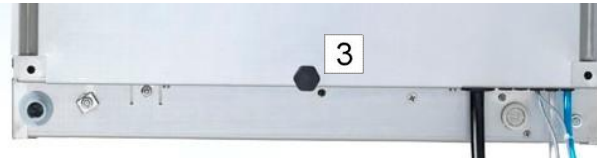
Standard



Damit die Maschine im eingebauten Zustand leicht in der Höhe ausgerichtet werden kann, empfehlen wir die Montage auf 3 Stellfüßen.



Vor dem Einschieben in die Nische die beiden hinteren Stellfüße (1 / 2) entfernen.



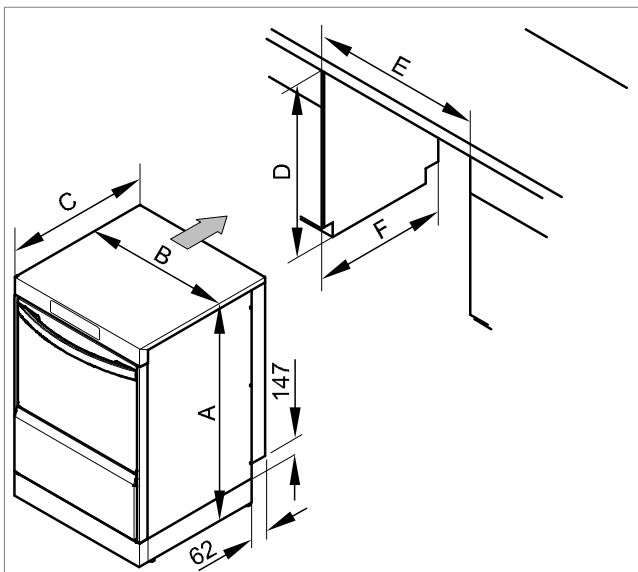
Den Stellfuß (3) mit kürzerem Gewinde montieren (liegt in der Maschine).

	UC-S	UC-M	UC-L	UC-XL	UC-S Energy	UC-M Energy	UC-L Energy	UC-XL Energy
A	725 ⁺³⁵	725 ⁺³⁵	820 ⁺³⁵	820 ⁺³⁵	810 ⁺³⁵	810 ⁺³⁵	905 ⁺³⁵	905 ⁺³⁵
B	460	600	600	600	460	600	600	600
C	603	603	603	637	603	603	603	637
D	730-750	730-750	825-845	825-845	815-835	815-835	910-930	910-930
E	470-480	610-620	610-620	610-620	470-480	610-620	610-620	610-620
F	605	605	605	640	605	605	605	640

Maße in mm

Weitere Maschinenmaße siehe Seite 1

UC Excellence-i / UC Excellence-iPlus



	UC-S Excellence-i UC-S Excellence-iPlus	UC-M Excellence-i UC-M Excellence-iPlus
A	820 ⁺³⁵	A 820 ⁺³⁵
B	460	B 600
C	603	C 603
D	825-855	D 825-855
E	470-480	E 610-620
F	605	F 605

Die Maschine kann auch ohne Füße aufgestellt werden. Dann kann sie jedoch nicht mehr ausgerichtet werden.

Höhe der Maschine ohne Füße: 810⁺⁵ mm

Maße in mm