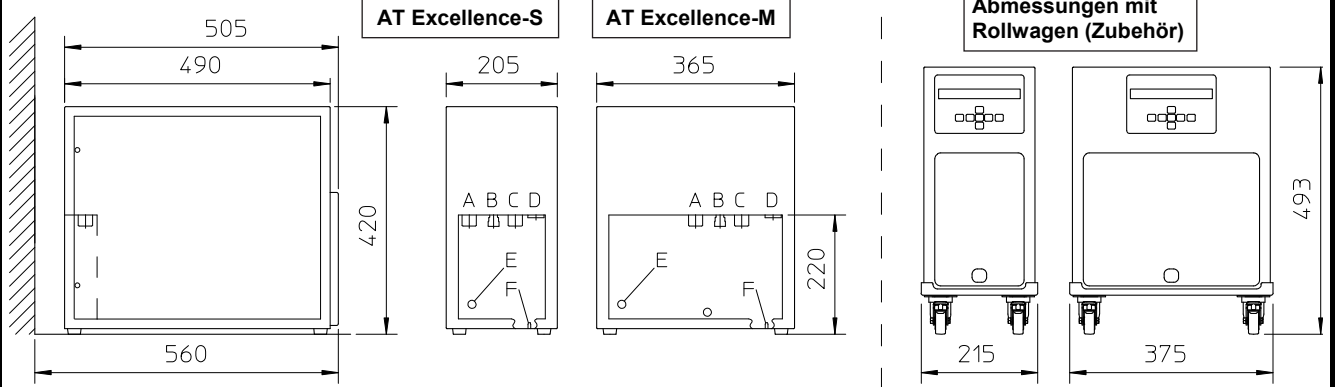
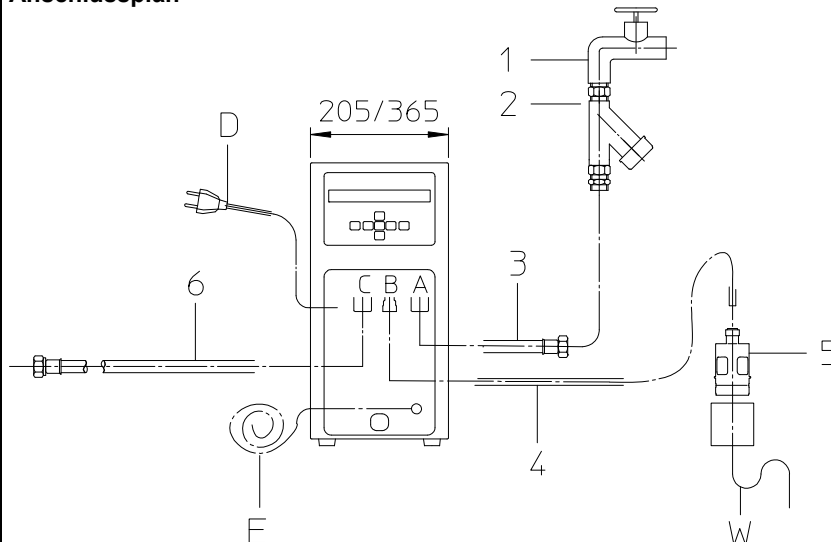


### Position der Anschlüsse



<b>A</b>	Wasserzulauf (Rohwasser) G 3/4" Außengewinde Mindestfließdruck: AT Excellence-S: 120 kPa (1,2 bar) AT Excellence-M: 150 kPa (1,5 bar) Max. Eingangsdruck: 600 kPa (6 bar) max. 35 °C; max. 1200 µS/cm; max. 35 °dH Gesamthärte	<b>C</b>	Wasserauslauf (Osmosewasser) G 3/4" Außengewinde Max. Förderhöhe ab Punkt C: 10 m
	<b>B</b>	<b>D</b>	Netzanschlussleitung
			<b>E</b>
<b>F</b>	Anschluss für bauseitiges Potentialausgleichssystem		

### Anschlussplan



### Gesamtanschlusswerte

AT Excellence-S
200 - 240 V; 50 Hz
1,4 - 2,0 A; 230 - 310 W
200 - 240 V; 60 Hz:
1,4 - 1,5 A; 250 - 320 W
AT Excellence-M:
200 - 240 V; 50 Hz
2,9 - 4,0 A; 450 - 670 W
200 - 240 V; 60 Hz:
2,7 - 3,0 A; 500 - 650 W

**WICHTIG** Für den ordnungsgemäßen Betrieb des Gerätes muss im Wasserzulauf zwingend ein geeigneter Schmutzfänger (2) eingebaut werden.

**INFO** Pos. 2 und 6 gehören nicht zum Lieferumfang.

Im Geräteinneren ist ein Rückflussverhinderer Typ EA gemäß EN 13959 eingebaut.  
Nationale Installations- und Betriebsvorschriften sind darüber hinaus zu beachten.

Die Anlage kann auch spiegelbildlich montiert werden		Bauseitige Anschlüsse neben dem Gerät vorsehen	
1	bauseitiges Wasserabsperrventil	6	Schlauch von der Spülmaschine; 2 x G 3/4" Überwurfmutter
2	Geeigneter Schmutzfänger	D	Netzanschlussleitung H05RN-F; ca. 5 m
3	Zulaufwasserschlauch gemäß EN 13618 (liegt dem Gerät bei); 2 x G 3/4" Überwurfmutter	E	Datenleitung 2 x 0,34 mm <sup>2</sup> x 6500 mm
4	Abwasserschlauch; DN10 x 1,5 x 1500 mm	W	bauseitiger Wasserablauf; DN 50
5	Freier Auslauf über einem Entwässerungsgegenstand; DN50		

89013779-03

gefertigt: 03.07.2018 ms

Anschlussplan  
**Umkehrosmosegerät**  
**AT Excellence-S, -M**

**winterhalter®**